

**D-Druck-Saugkupplung PN 16
aus Aluminium-Legierung**

**DIN
14 301**

Aluminium alloy delivery and suction coupling type D; nominal pressure

Ersatz für Ausgabe 06.67

Die nach der bisherigen Norm DIN 14 301, Ausgabe Juni 1967, erteilten Prüfnummern behalten bis zu 3 Jahren nach Ausgabedatum dieser Norm ihre Gültigkeit.

Maße in mm

1 Zweck

Die D-Druck-Saugkupplung nach dieser Norm dient zum Anschluß von D-Druckschläuchen nach DIN 14 811 Teil 1 und D-Ansaugschläuchen nach DIN 14 819.

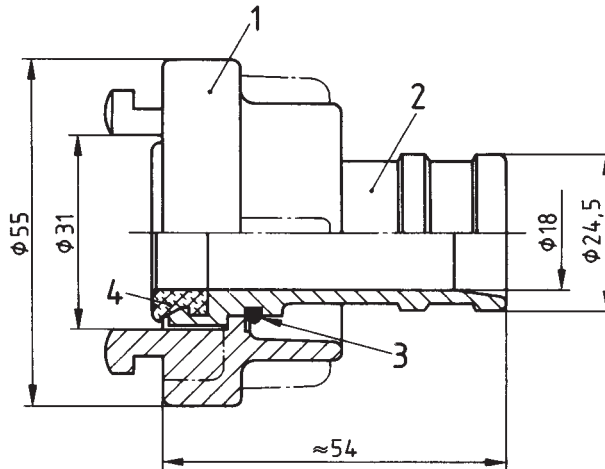
Anmerkung: Soll für besondere Anforderungen (z. B. Öleinsatz, aggressive Atmosphäre oder Flüssigkeiten) eine D-Druck-Saugkupplung aus Kupfer-Zink-Legierung nach DIN 17 660 oder aus nichtrostendem Stahlguß nach DIN 17 445 geliefert werden, ist dies zu vereinbaren.

2 Maße, Bezeichnung

Nicht angegebene Einzelheiten sind zweckentsprechend zu wählen.

Zulässige Abweichungen für Maße ohne Toleranzangabe und Maßangaben für Formschrägen siehe Abschnitt 4.2.

2.1 Zusammenstellung



Bezeichnung der vollständigen D-Druck-Saugkupplung (D):

Druck-Saugkupplung DIN 14 301 – D

Pos. Nr	Stückzahl	Bezeichnung	
		Benennung	Identifizierung
1	1	Knaggeteil	DIN 14 301 – 1 – DS
2	1	Einbindestutzen	DIN 14 301 – 2 – DS
3	1	Sperring	DIN 14 301 – 3 – DS
4	1	Dichtring	DIN 14 301 – 4 – DS

Fortsetzung Seite 2 bis 6

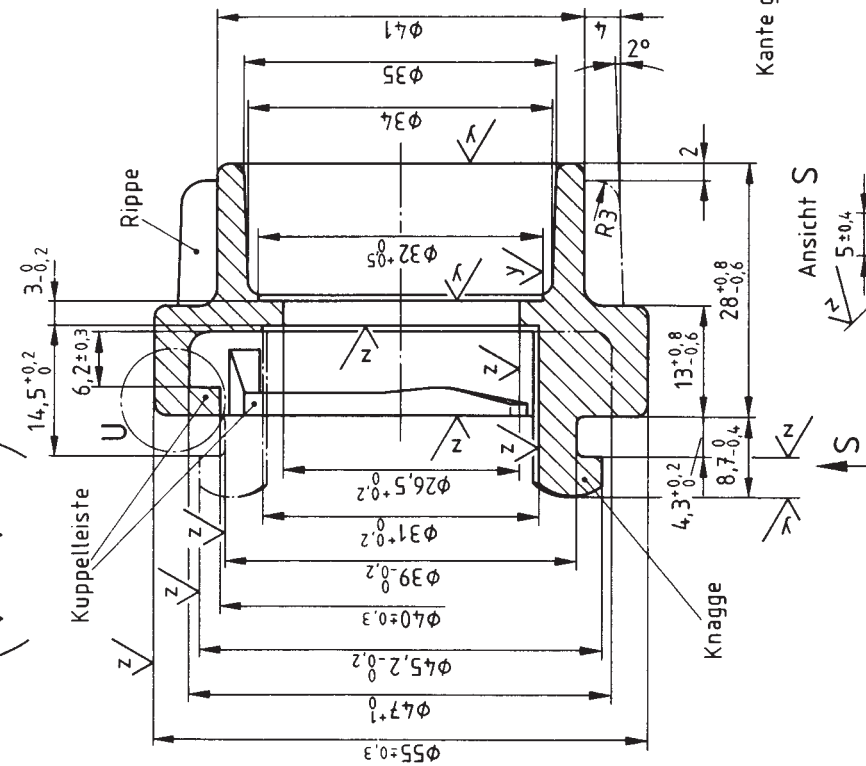
Normenausschuß Feuerwehrwesen (FNFW) im DIN Deutsches Institut für Normung e.V.
Normenausschuß Armaturen (NAA) im DIN

Jede Art der Vervielfältigung, auch auszugsweise, nur mit Genehmigung des DIN Deutsches Institut für Normung e.V., Berlin, gestattet.

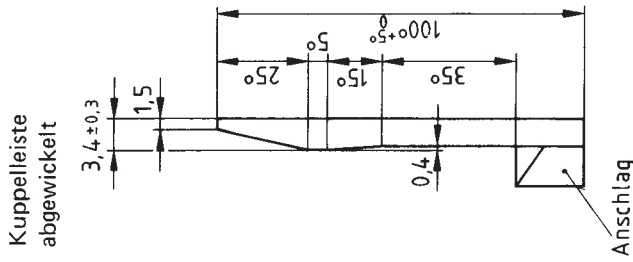
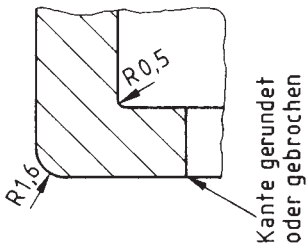
2.2 Knaggeteil (Pos. Nr 1)¹⁾



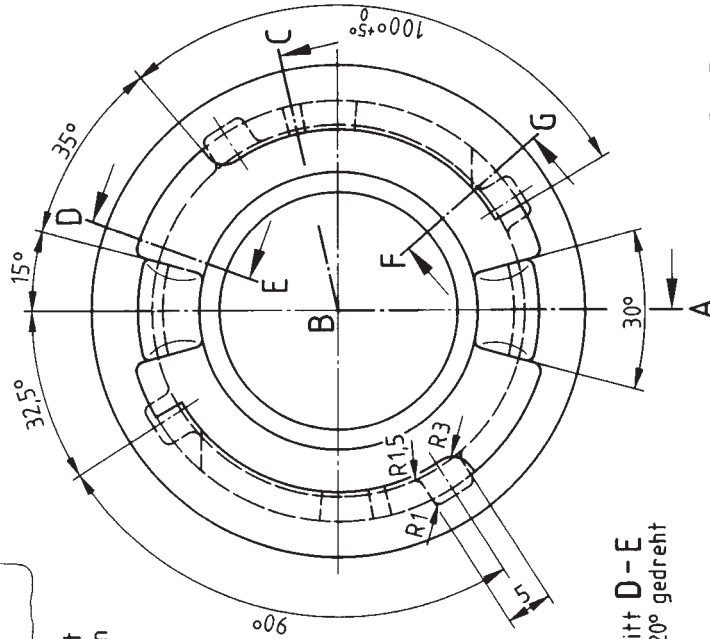
Schnitt A-C



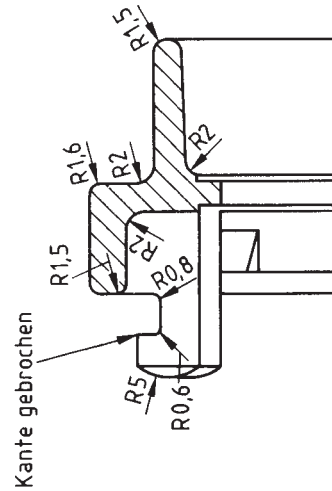
Einzelheit U



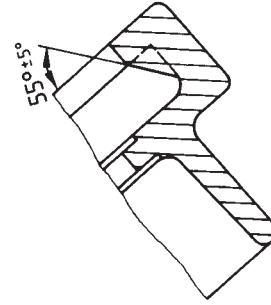
Die dickste Stelle der Kuppelleiste liegt in der Ebene B-C



Schnitt D-E um $\approx 20^\circ$ gedreht



Schnitt F-G



Bezeichnung des Knaggeteils (Pos. Nr 1) für Druck- und Saugtrieb (DS): Knaggeteil DIN 14 301 - 1 - DS

1) Ergänzende Hinweise zur Angabe der Oberflächenzeichen siehe Erläuterungen zu DIN 14 309.